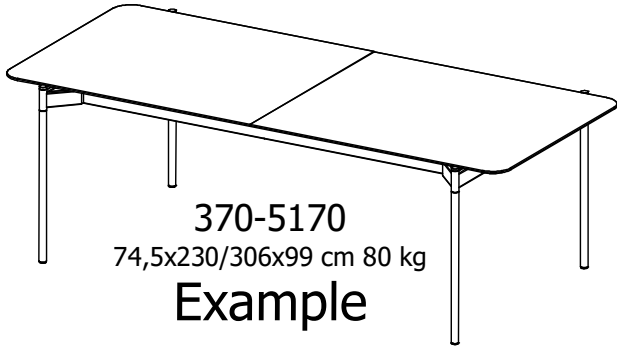


# Augusta

Design by BoConcept

Samvejledning - Assembly Instructions - Montageanleitung - Instructions d'assemblage - Instrucciones de montaje



**370-5170**  
74,5x230/306x99 cm 80 kg

**Example**

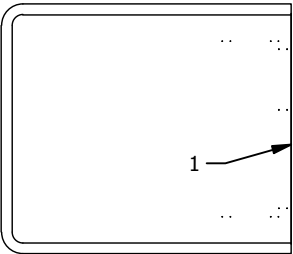


**370-5180**  
74,5x160/236x90 cm 80 kg

**Intended use: General use according to EN15372**

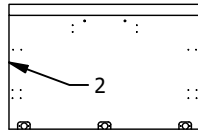
**Col 5175 x 2**

006849 Wood  
006851 Ceramic



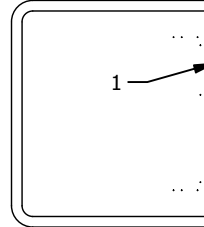
**Col 5176**

006850 Wood  
006852 Ceramic



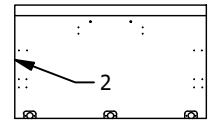
**Col 5185 x 2**

006853 Wood  
006855 Ceramic

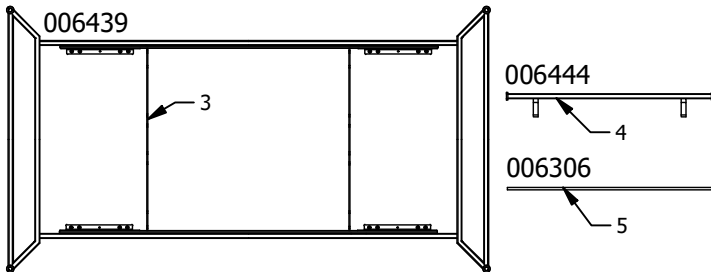


**Col 5186**

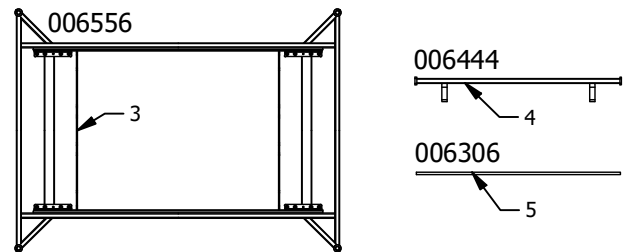
006854 Wood  
006856 Ceramic



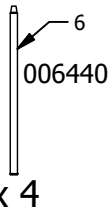
**Col 5173**



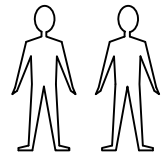
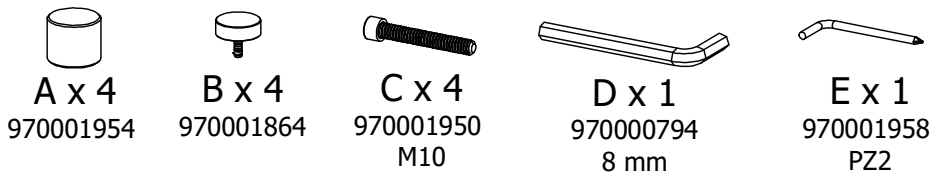
**Col 5183**



**Col 5174**



**Col 5173/5183 Fitting bag 937000152**



**Col 5176/5186 Fitting box 930001195**

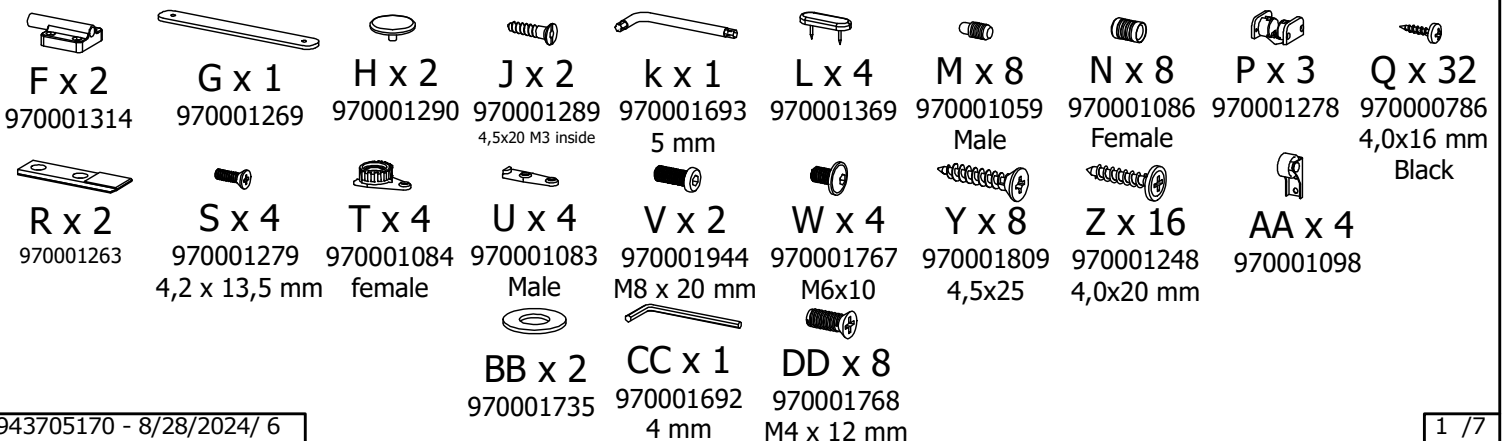


FIG. 1

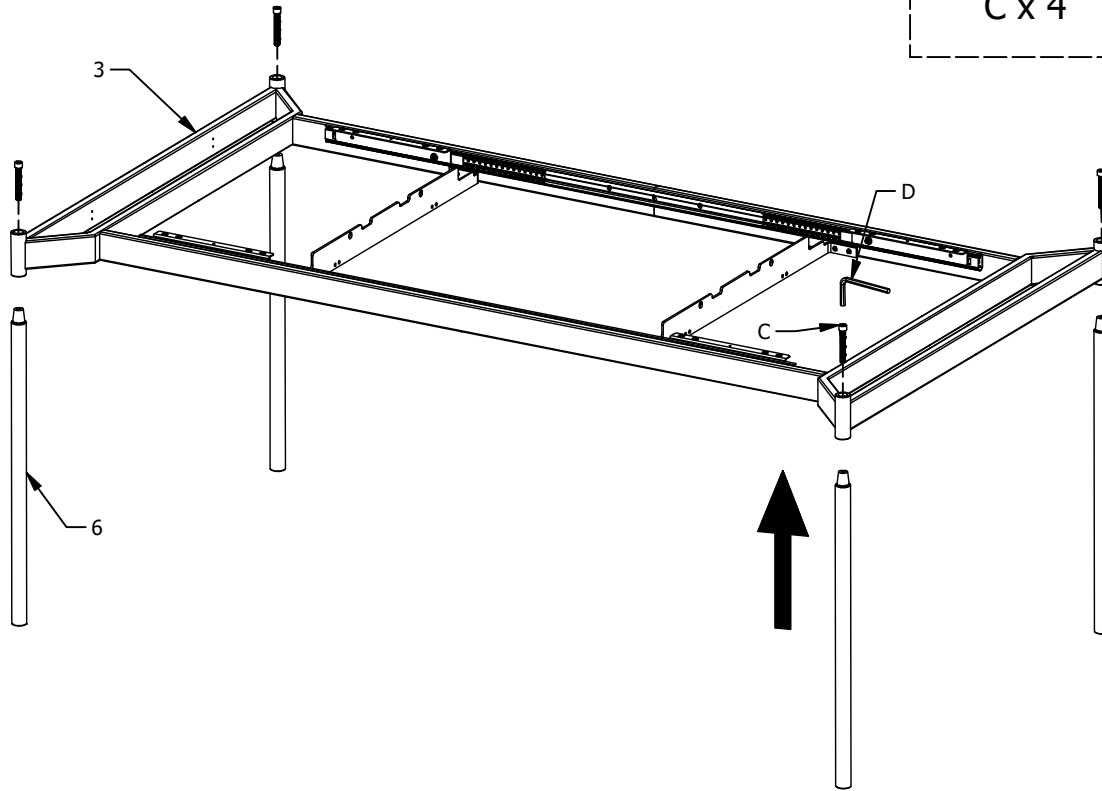
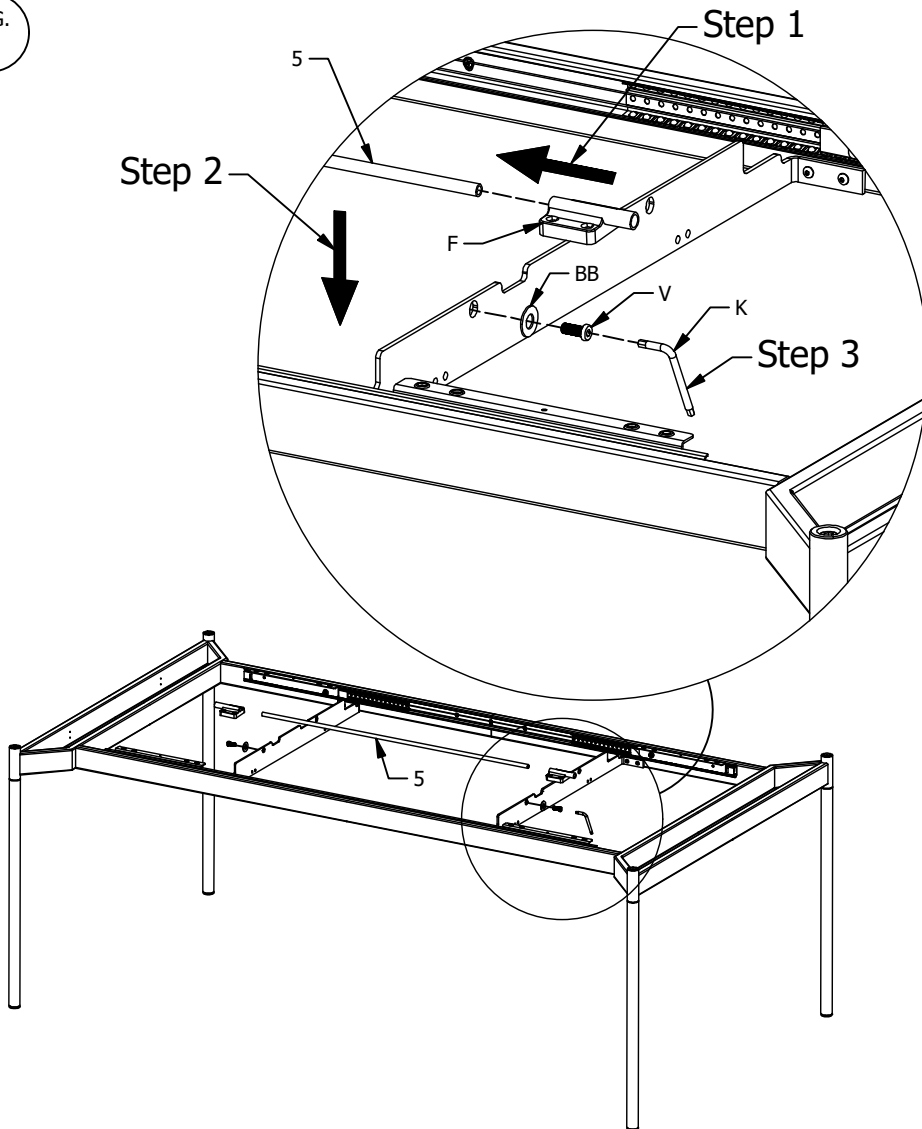
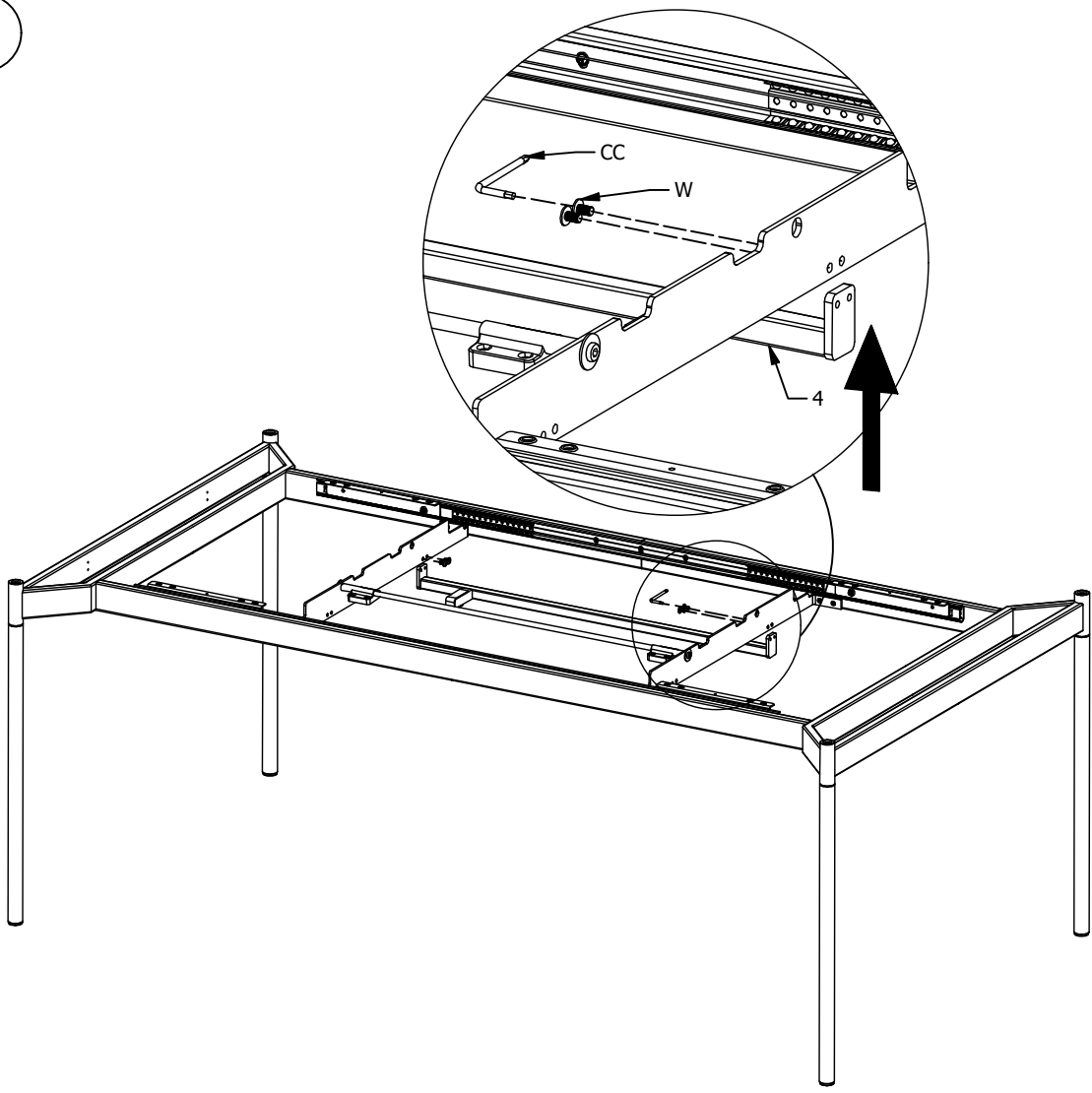


FIG. 2



- F x 2
- k x 1
- BB x 2
- V x 2

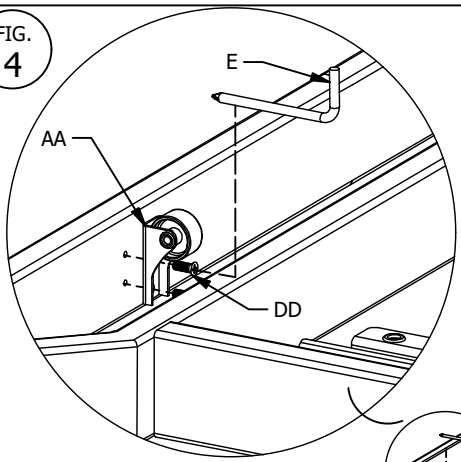
FIG. 3



CC x 1

W x 4

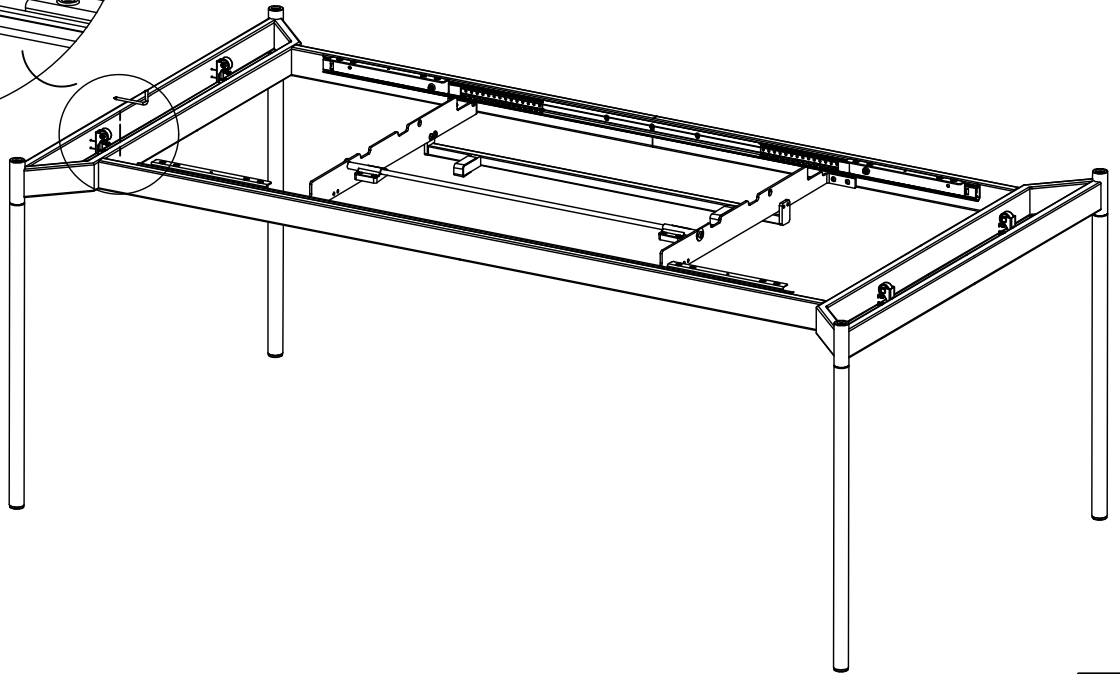
FIG. 4



E x 1

AA x 4

DD x 8



-  G x 1   
  H x 2   
  J x 2   
  L x 4   
  M x 8   
  N x 8   
  P x 3   
  Q x 28   
  R x 2   
  S x 4   
  T x 4   
  U x 4

FIG. 5

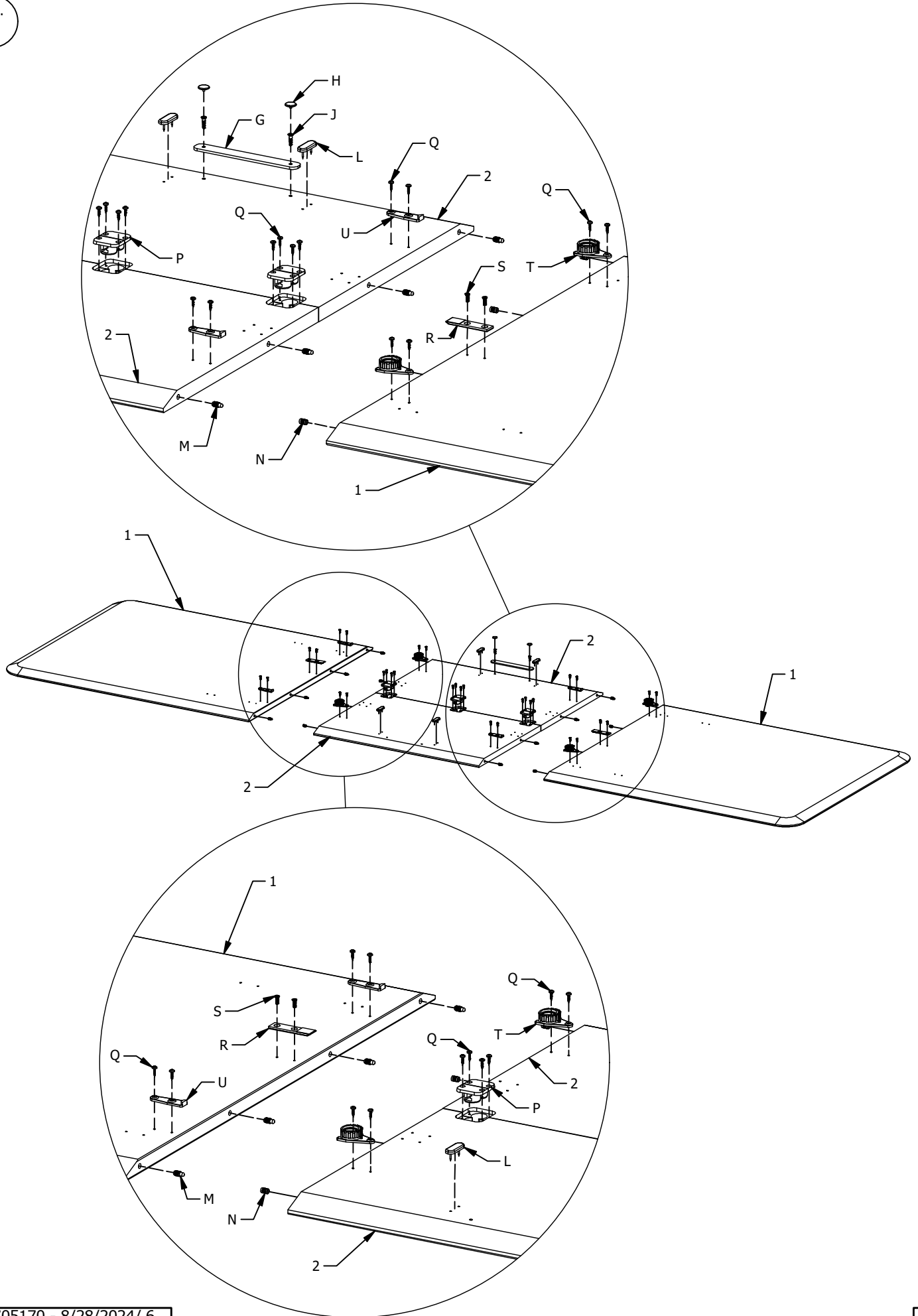


FIG. 6

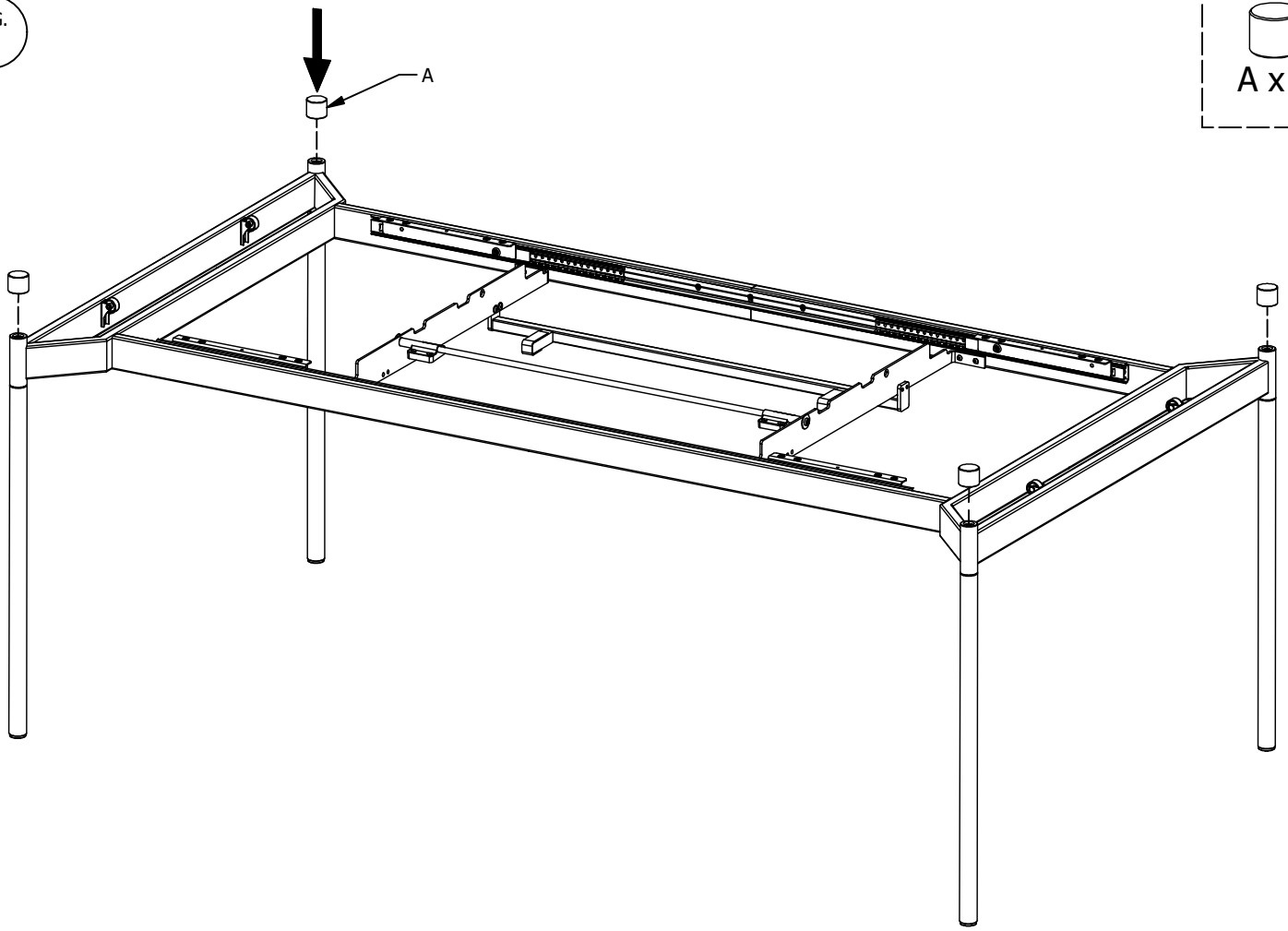


FIG. 7

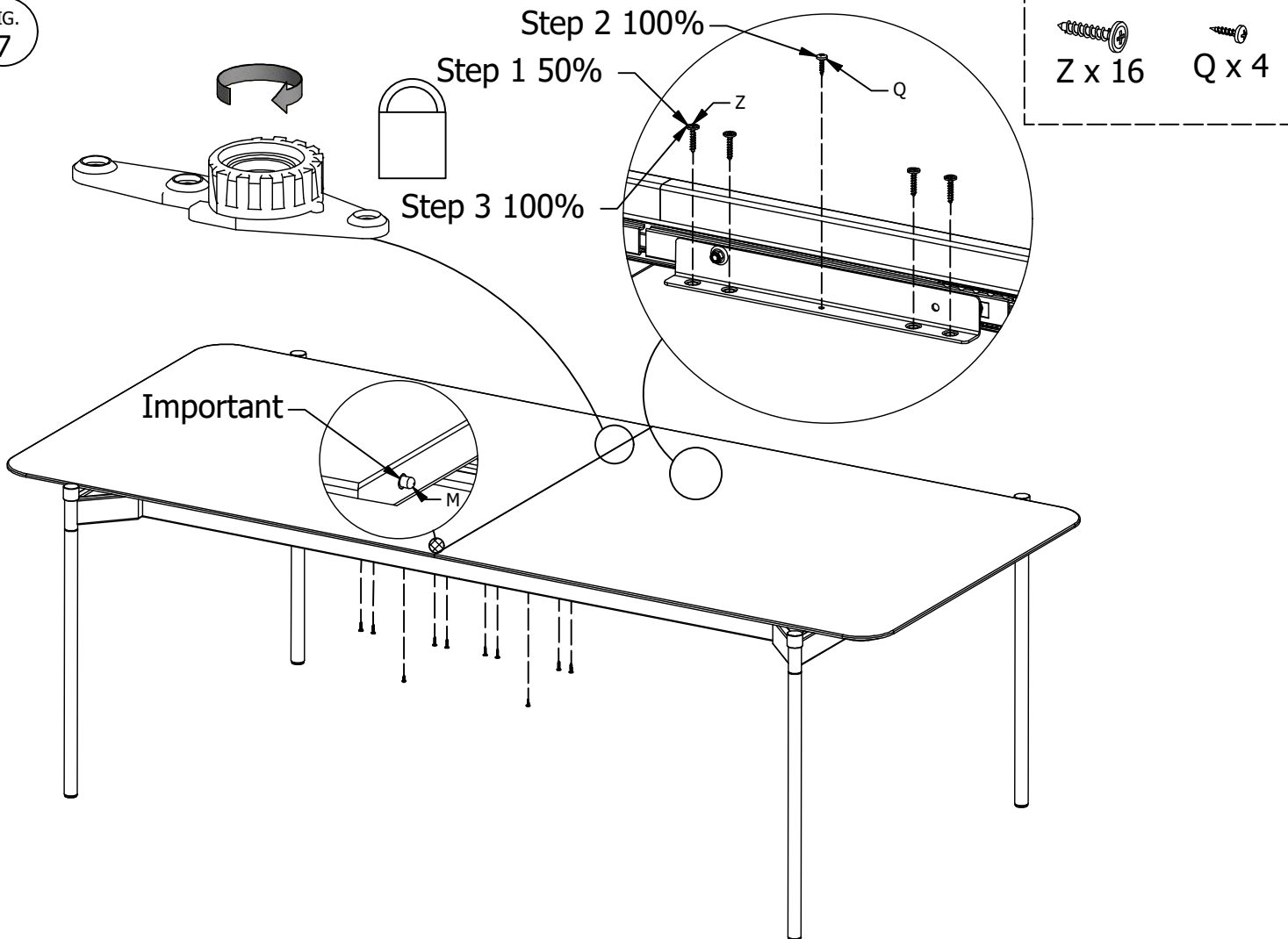


FIG.  
8

Very important 50 %. (Loose)

  
Y x 8

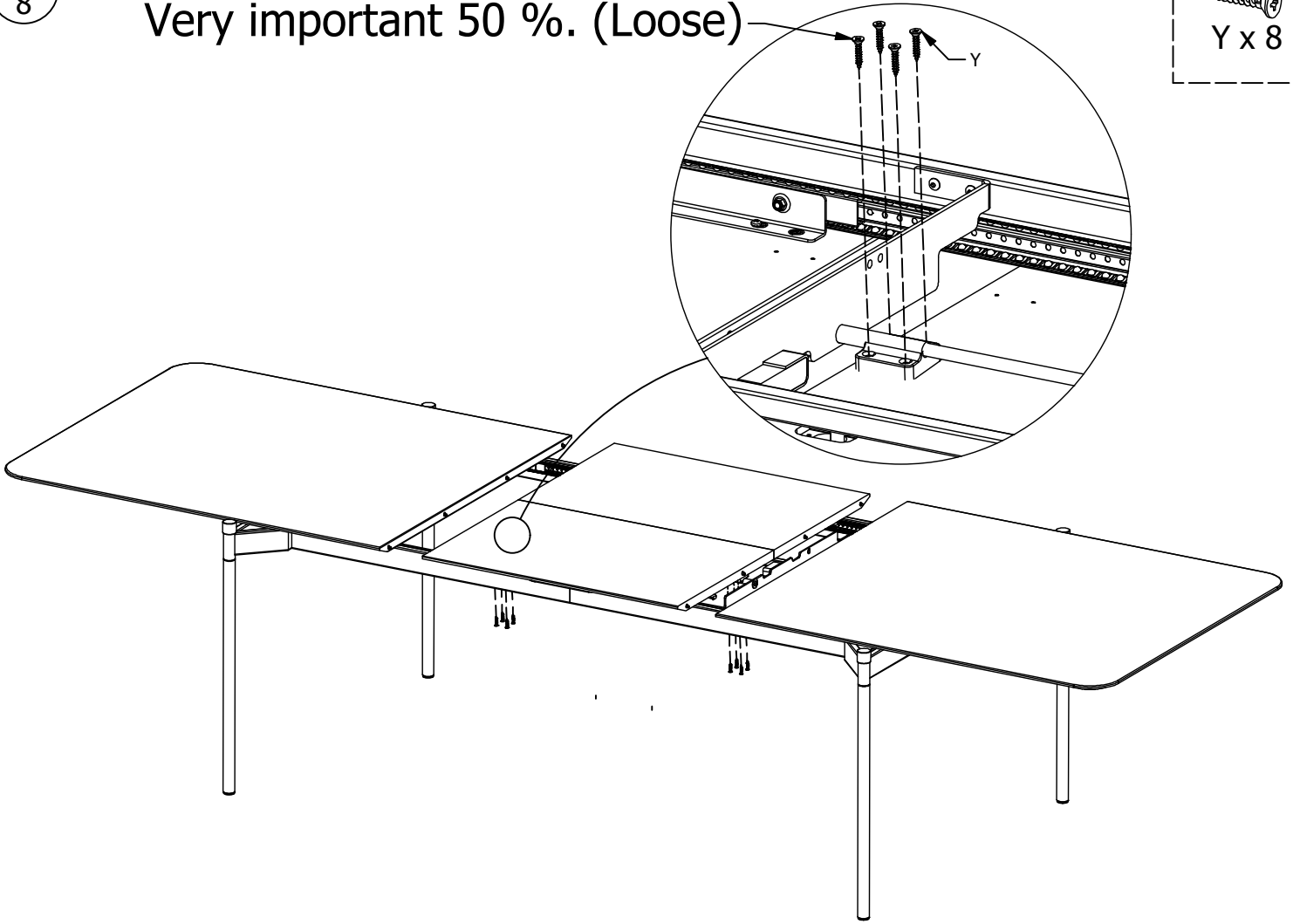
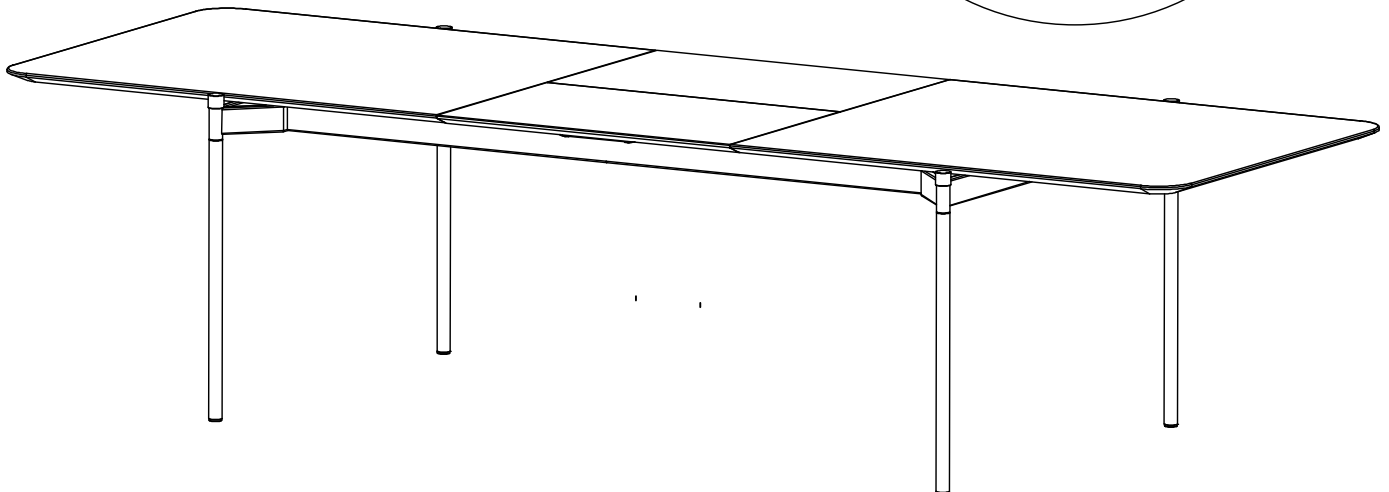
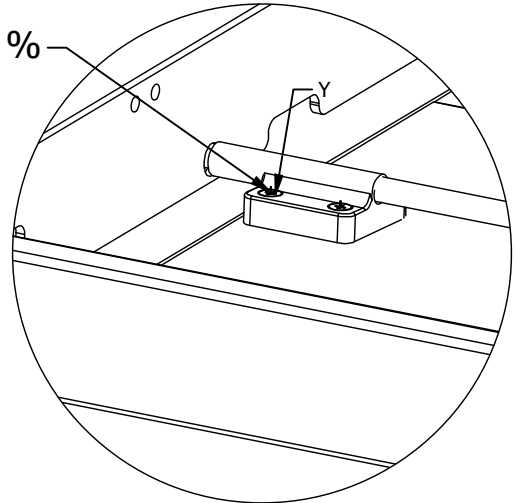
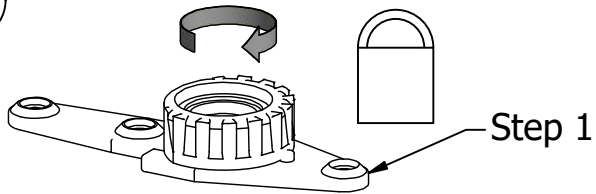
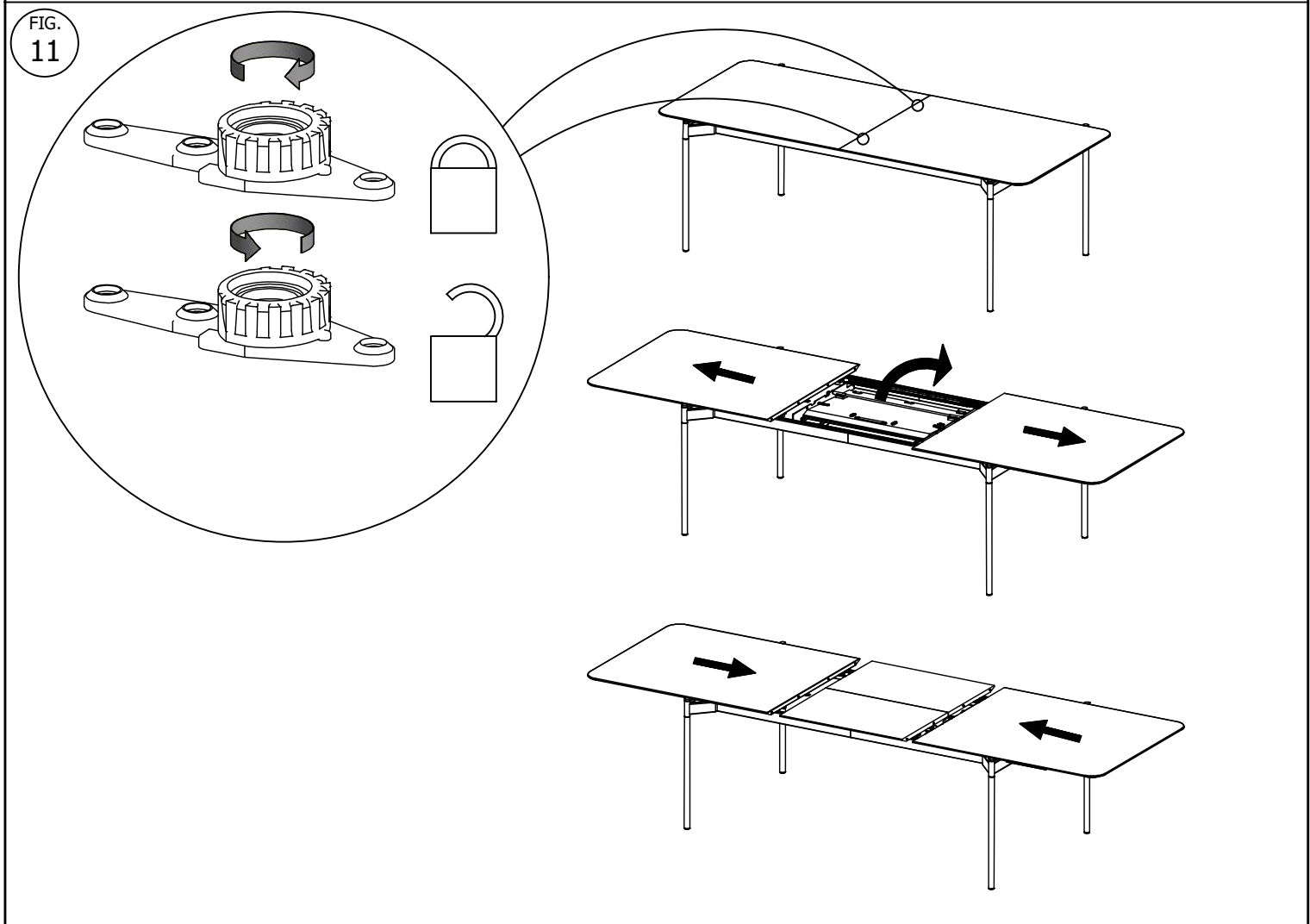
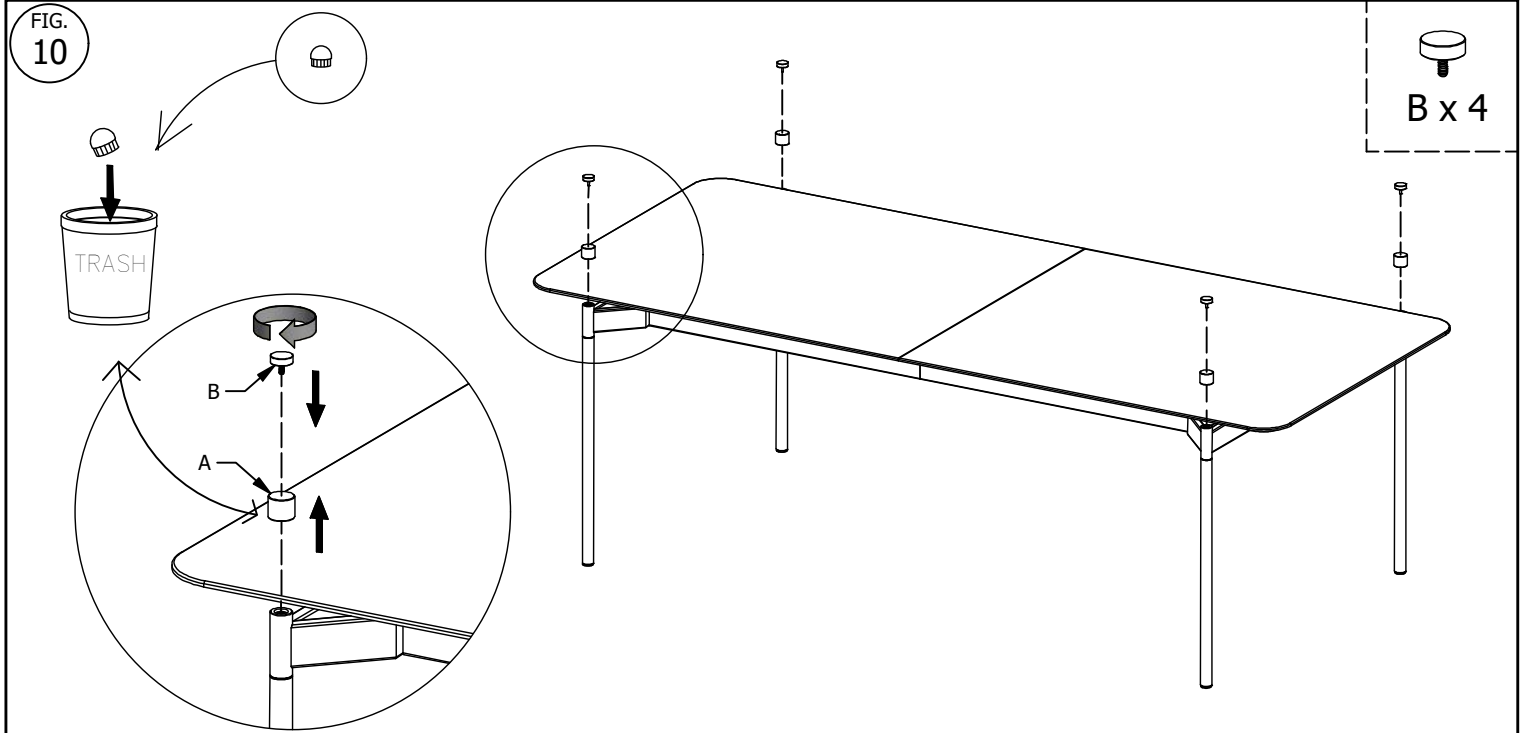


FIG.  
9

Step 2 100 %





DK Ved reklamation oplyses følgende:

D Im Reklamationsfall, bitte folgendes erläutern:

US In case of claims, please state the following:

F En cas de réclamation, veuillez indiquer:

NL Bij service volgene mededelen

E En caso de reclamación, indicar lo siguiente:

P No caso de reclamação, por favor indique o seguinte:

JP お気づきの点等ございましたら、以下の点をお知らせください。

**Example!**

